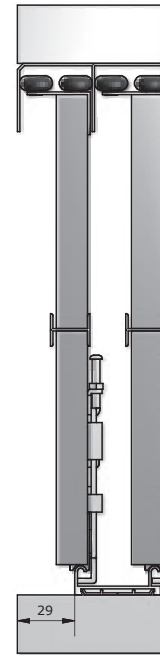
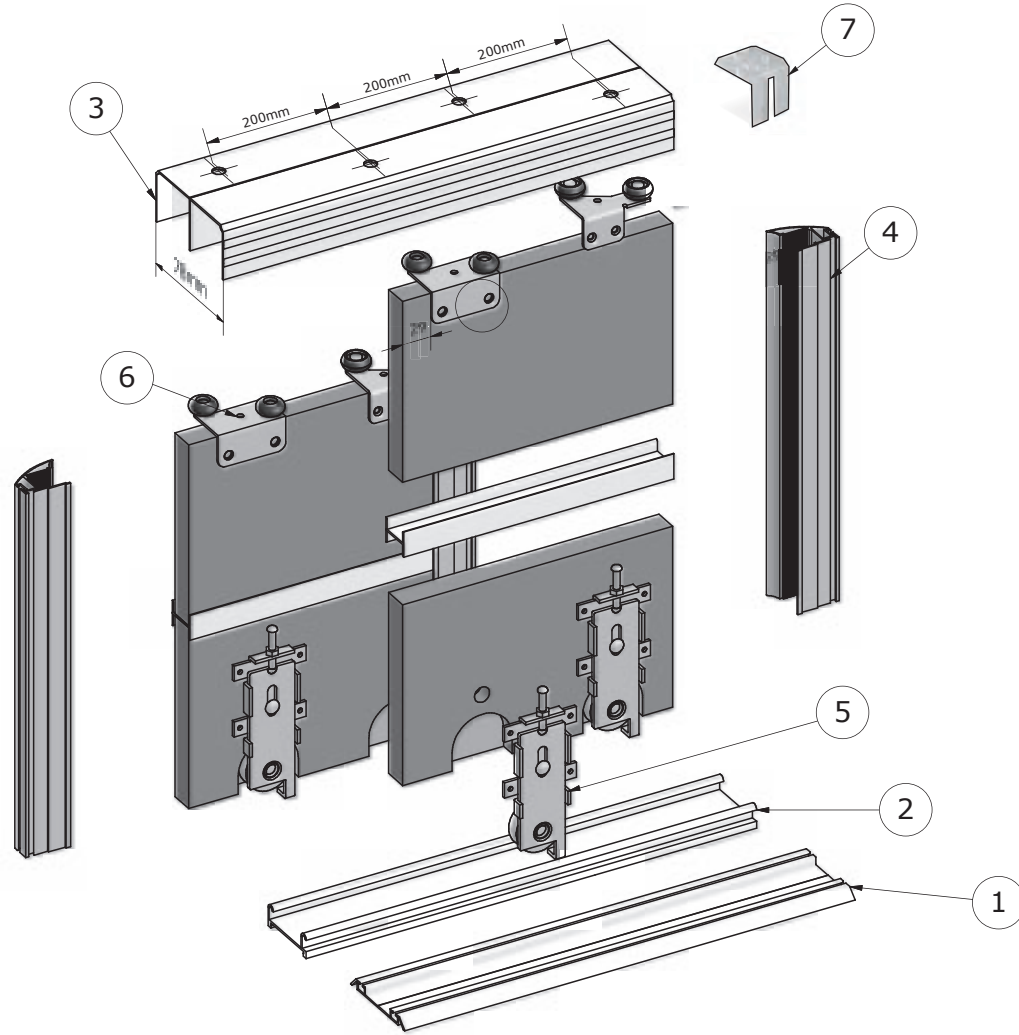


Firma BIMAK nezodpovedá za deformácie profilov spôsobené použitím výplne zlej kvality. Maximálna váha krídla je 50 kg. Na podlepenie sklenenej tabule treba použiť obojstranne lepiacu pásku. Dolné kolajničky Bis a Solar treba namontovať pomocou vodováhy. Madlo treba priskrutkovať pomocou skrutiek do výplne. Pred odtrhnutím pásky zo štetiny treba madlo odmastniť riedidlom. Na adaptačnú kolajničku nanášame silikón.



☐ Ako vypočítať výšku výplne pre jednotlivé spodné kolajnice:

$$\text{UNI} \dots \dots \dots -45\text{mm} = \dots \dots \dots \text{výška výplne}$$

svetlá výška otvoru

$$\text{SOLAR} \dots \dots \dots -35\text{mm} = \dots \dots \dots \text{výška výplne}$$

svetlá výška otvoru

Madlo odrežeme o 3 mm dlhšie ako je výška výplne

☐ Ako vypočítať šírku výplne pre dve krídla:

$$(\dots \dots \dots + 10\text{mm}) / 2 = \dots \dots \dots \text{šírka výplne}$$

šírka montážneho otvoru

☐ Ako vypočítať šírku výplne pre tri krídla:

$$(\dots \dots \dots + 20\text{mm}) / 3 = \dots \dots \dots \text{šírka výplne}$$

šírka montážneho otvoru

☐ Ako vypočítať šírku výplne pre štyri krídla:

$$(\dots \dots \dots + 40\text{mm}) / 4 = \dots \dots \dots \text{šírka výplne}$$

šírka montážneho otvoru

☐ Ako vypočítať výšku zrkadla:

$$\dots \dots \dots - 4\text{mm} = \dots \dots \dots \text{výška zrkadla}$$

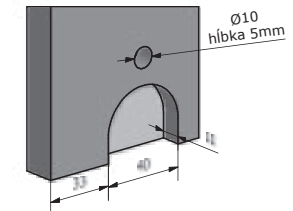
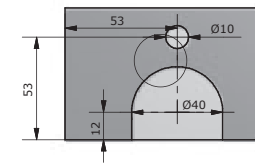
výška výplne

☐ Ako vypočítať šírku zrkadla:

$$\dots \dots \dots - 4\text{mm} = \dots \dots \dots \text{šírka zrkadla}$$

šírka výplne

Rozmery frézovania

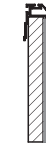


Prierez profilov madiel a príklady spojov s rôznymi výplňami

Výplň 12mm + zrkadlo 4mm

Výplň 16mm

Výplň 18mm



1	Kolajnica dolná Solar	2	Kolajnica dolná Uni	3	Kolajnica horná Uni	4	Madlo SuperDuo	5	Koleska dolné	6	Koleska horné Uni	7	Brzda GTV
SOLAR			UNI		UNI		SUPER DUO		UNI / SOLAR				

